



East meets West

第 6 回アジア・太平洋肝胆膵学会 (6thA-PHPBA)
第 29 回日本肝胆膵外科学会学術集会 (29thJSHBPS)

スポンサー募集要項

7-10 June 2017

PACIFICO Yokohama, Japan

Congress Chairman

Masakazu Yamamoto

Tokyo Women's Medical University

第 6 回アジア太平洋
肝胆膵学会・第 29 回日本
肝胆膵外科学会学術集会

<http://www.aphpba2017.com/>

会長挨拶

拝啓

貴社ますますご盛栄のこととお慶び申し上げます。平素より日本肝胆膵外科学会の活動に対して多大なるご協力を賜り厚く御礼申し上げます。

このたび、日本肝胆膵外科学会第 29 回(2017 年度)会長といたしまして、学術集会を下記の要領で開催することとなりました。本学会は第 6 回アジア・太平洋肝胆膵学会(A-PHPBA)との合同開催となること、2015 年 3 月シンガポールでの第 5 回 A-PHPBA 総会で承認されております。従いまして、アジア・太平洋地域の多くの肝胆膵関係の医師が集うこととなります。本学会は globalization を目指して、2017 年第 29 回学術集会より公用語を英語とする予定で準備をしております。A-PHPBA との合同開催をすることで、本学会学術集会の変革がより平滑に進むと思われまます。また、高度技能専門医制度の整備、国内国外との共同研究による evidence の創生、National Clinical Database を用いた研究、腹腔鏡を用いた低侵襲手術など日本からアジア・世界へ情報を発信する最良の機会と考えております。

さらに今回のメインテーマを“East Meets West”と致しました。日本のみならず広く海外の医師達の協力を仰ぎ、肝胆膵外科領域における original な術式の先駆者、その術式が定着するまでの innovative な仕事をした先達の業績を明らかにし公開したいと考えています。

本学術集会が日本の肝胆膵研究・臨床の底力を示し、アジア・太平洋の肝胆膵外科ならびに内科の先生方との懸け橋となり、アジア・太平洋地域の肝胆膵疾患診療レベル向上に貢献するものと信じております。次年度には第 30 回を迎える本学会が益々栄え、また若い外科医にとっても魅力的な学術集会となるような運営を心掛けたいと思っております。

つきましては本学会の活動にご理解をいただき、成功に向けて貴社のご協力を賜りますよう何卒よろしくお願い申し上げます。

末筆ながら、貴社のますますのご発展をお祈り申し上げます。

敬具

平成 28 年 1 月吉日

小本雅一

第 6 回アジア・太平洋肝胆膵学会
第 29 回日本肝胆膵外科学会学術集会
会長 山本雅一
(東京女子医科大学消化器外科教授)



Part I: 概要

開催概要

- **学会名** 和文：第6回アジア・太平洋肝胆膵学会
英文：The 6th Biennial Congress of the Asian-Pacific Hepato-Pancreato-Biliary Association (6th A-PHPBA)
- **併催** 和文：第29回日本肝胆膵外科学会学術集会
英文：The 29th Meeting of Japanese Society of Hepato-Biliary-Pancreatic Surgery (29th JSHBPS)
- **会期** 2017年6月7日（水）-10日（土）
- **会場** パシフィコ横浜
〒220-0012 神奈川県横浜市西区みなとみらい1-1-1
- **主催団体** 正式名：Asian-Pacific Hepato Pancreato Biliary Association (A-PHPBA)
所在地：香港
会長：国土 典弘（東京大学肝胆膵外科）
発足：2005年
- **開催実績** 2017年 横浜（日本）
2015年 シンガポール（シンガポール）
2013年 上海（中国）
2011年 メルボルン（オーストラリア）
2009年 バンコク（タイ）
2007年 福岡（日本）
- **A-PHPBA Committee**

President:	Norihiro Kokudo
Immediate Past-President:	Xiao-Ping Chen
President-Elect:	Dong-Wook Choi
Secretary:	Feng Shen
Secretary-Elect:	Avinash Supe
Treasurer:	Eric Ch Lai
Chairman of the Scientific Committee:	Christopher Christophi
2017 Congress Chairman:	Masakazu Yamamoto
- **Local Organizing Committee (LOC)**

Honorary President:	Tadahiro Takada
Chairman of LOC:	Masaru Miyazaki
Secretary:	Fumihiko Miura
	Shun-ichi Ariizumi
Treasurer:	Masahiro Yoshida
Scientific committee, Chairman:	Jiro Fujimoto
Scientific committee, Co-Chairman:	Susumu Eguchi
Scientific committee, Member:	Masanori Sugiyama
	Takehito Otsubo

Yukihiro Inomata
Wataru Kimura
Masato Nagino
Tetsuo Ohta
Tomoo Kosuge
Katsuhiko Yanaga
Hiroki Yamaue
Yasuyuki Suzuki
Yasutsugu Takada
Akihiko Horiguchi
Itaru Endo
Michiaki Unno
Satoshi Hirano
Hideki Ohdan
Keiji Sano
Hideki Fujii
Makoto Hashizume
Hiroto Egawa

➤ **運営準備室**

6th A-PHPBA/29th JSHBPS 運営準備室
日本コンベンションサービス株式会社内
〒100-0013 東京都千代田区霞が関 1-4-2 大同生命霞が関ビル 14 階
Tel: 03-3508-1214 Fax: 03-3508-1302
E-mail : aphpba2017@convention. co. jp
Website : <http://www. aphpba2017. com/index. html>

➤ **Important Dates (予定)**

2017 年 2 月 Super Early Registration
2017 年 3 月 Early Registration
2017 年 4 月 Late Registration
2017 年 6 月 会期

➤ **その他**

演題登録、参加登録（オンライン事前参加登録を予定しています）等の詳細に関しては、後日学会ホームページ（<http://www. aphpba2017. com/index. html>）で公開予定です。その他の情報も更新していきますので、ご確認ください。

Part II: スポンサー募集要項

スポンサーレベル

各種セミナー共催費・広告費などの申込累積額に応じ、ダイヤモンド・ゴールド・シルバーの3つのスポンサーレベルを設定しております。各レベルに応じて、下記の通りそれぞれ特典をご用意しております。

ダイヤモンドスポンサー ¥15,000,000（税抜）以上

スポンサーの総額が15,000,000円以上の企業様には、下記の特典と資格をご用意いたします。

- 2つのSponsored Lunch Symposium 枠の優先選択権
(座長・演者の選出の際は、決定前に事務局にご相談ください。なお、座長・演者の交渉は貴社にてお願い致します。)
- 展示スペースの優先選択権
- 参加証10枚
- 6th A-PHPBA/29th JSHBPS ホームページへの掲載（ダイヤモンドスポンサーとして）
- プロモーション用文書類への掲載（ダイヤモンドスポンサーとして）
- 6th A-PHPBA/29th JSHBPS プログラムへの掲載（ダイヤモンドスポンサーとして）
- 貴社広告物への6th A-PHPBA/29th JSHBPS ロゴの使用権

ゴールドスポンサー ¥10,000,000（税抜）以上

スポンサーの総額が10,000,000円以上の企業様には、下記の特典と資格をご用意いたします。

- 1つのSponsored Lunch Symposium 枠の優先選択権
(座長・演者の選出の際は、決定前に事務局にご相談ください。なお、座長・演者の交渉は貴社にてお願い致します。)
- 展示スペースの優先選択権
- 参加証4枚
- 6th A-PHPBA/29th JSHBPS ホームページへの掲載（ゴールドスポンサーとして）
- プロモーション用文書類への掲載（ゴールドスポンサーとして）
- 6th A-PHPBA/29th JSHBPS プログラムへの掲載（ゴールドスポンサーとして）
- 貴社広告物への6th A-PHPBA/29th JSHBPS ロゴの使用権

シルバースポンサー ¥5,000,000（税抜）以上

スポンサーの総額が5,000,000円以上の企業様には、下記の特典と資格をご用意いたします。

- 1つのSponsored Lunch Symposium 枠の優先選択権
(座長・演者の選出の際は、決定前に事務局にご相談ください。なお、座長・演者の交渉は貴社にてお願い致します。)
- 参加証2枚
- 6th A-PHPBA/29th JSHBPS ホームページへの掲載（シルバースポンサーとして）
- プロモーション用文書類への掲載（シルバースポンサーとして）
- 6th A-PHPBA/29th JSHBPS プログラムへの掲載（シルバースポンサーとして）
- 貴社広告物への6th A-PHPBA/29th JSHBPS ロゴの使用権

スポンサーオプシヨーン一覧

1. 共催セミナー

※申込締め切り（予定）： 一次締切 2016年9月30日, 最終締切 2016年12月22日

➤ ミート ザ エキスパート（モーニングセミナー）

- ✓ 開催時間：最大1時間
- ✓ 参加受付周辺に貴社セミナーのリーフレットを設置可能です。

	最大収容人数	費用（税抜）	募集数
ミート ザ エキスパート	130名	¥1,700,000	18

※2017年6月時点の消費税額を加算してご請求いたします。

➤ ランチョンセミナー

- ✓ 開催時間：最大1時間
- ✓ 参加受付周辺に貴社セミナーのリーフレットを設置可能です。

	最大収容人数	費用（税抜）	募集数
ランチョンセミナー	100名-150名	¥2,300,000	8
	300名以上	¥2,900,000	12

※2017年6月時点の消費税額を加算してご請求いたします。

➤ イブニングセミナー

- ✓ 開催時間：最大1時間
- ✓ 参加受付周辺に貴社セミナーのリーフレットを設置可能です。

	最大収容人数	費用（税抜）	募集数
イブニングセミナー	300名以下	¥2,300,000	1
	350名以上	¥2,900,000	1

※2017年6月時点の消費税額を加算してご請求いたします。

※共催費には以下の項目が含まれます。

- (1) 会場費
- (2) 会場付帯設備費（机、椅子、ステージ、音響、照明など）
- (3) 会場付帯機材費（学会手配の機材）
パソコン発表用プロジェクター（接続周辺機材含む）、スクリーン、計時回線、
座長・演者・進行係用卓上ライト（各1台）、演者用レーザーポインター等
- (4) 会場機材オペレーター（1名）
控室での対応をご希望の際は別途お申込みください。有償となります。
- (5) 参加者へのお弁当・パック茶（イブニングセミナーは軽食／お菓子等）
手配数とお弁当の種類につきましては、学会にて決定いたします。
- (6) 控室代（講演時間と講演前後の1時間）

※尚、以下の費用は上記共催費には含まれていません。

- (1) 座長／演者への謝金、旅費、宿泊費
- (2) 控室での接遇飲食費・機材費
- (3) 運営費（アルバイトスタッフ等人件費／学会手配以外の追加機材費他）
- (4) ポスター／チラシ等印刷物製作費
- (5) 看板（会場前）

2. 出版物への広告掲載

※申込締め切り（予定）： 2017年1月31日

➤ プログラム集（発行予定部数：3,000部）

プログラム集は学会のプログラム、社交行事および一般情報を含み、参加者全員に配布されます。なお、下記掲載料には、デザイン料は含まれておりませんのでご了承ください。

■ 媒体制作費： 1,500円 × 3,000部 = 4,500,000円（予定）

■ 依頼社数：最大21社

プログラム集	掲載料（税抜）	募集枠
裏表紙（カラー）	¥300,000	1
表2（白黒）	¥150,000	1
表3（白黒）	¥150,000	1
後付1ページ（白黒）	¥100,000	3
後付1/2ページ（白黒）	¥70,000	15

※2017年6月時点の消費税額を加算してご請求いたします。

3. 会場内での各種サービス

※申込締め切り（予定）： 一次締切 2016年9月30日、 最終締切 2017年2月28日

➤ インターネットコーナー

インターネットコーナーは展示場内に設置予定ですので、多くの参加者による利用が見込まれます。料金には、設置するPC等の機材費と回線準備費用が含まれております。

専属スタッフが必要な場合は別途料金が発生いたしますので、ご了承ください。

設置するPCの数や仕様につきましては、主催者にて決定させていただきます。

インターネットコーナー	金額（税抜）	募集枠
スクリーンサーバー+看板1枚	¥2,000,000	1

※2017年6月時点の消費税額を加算してご請求いたします。

➤ PCプレビューセンター

PCプレビューセンターには、講演演者全員が発表スライド確認のために足を運びます。

料金には、設置する機材費、オペレータ人件費等が全て含まれております。

設置台数や仕様につきましては、主催者にて決定させていただきます。

PCプレビューセンター	金額（税抜）	募集枠
スクリーンサーバー+看板1枚	¥2,000,000	1

※2017年6月時点の消費税額を加算してご請求いたします。

➤ ポスター演題発表会場

ポスター会場では、800演題ほどのポスター発表が見込まれます。演者だけでなく、発表を聞きにくる参加者全員が、ポスター貼付時、ポスター閲覧時、ポスター発表時に足を運びます。

ポスター会場（1日）	金額（税抜）	募集枠
ポスター会場内でのロゴ掲載	¥1,000,000	2

※2017年6月時点の消費税額を加算してご請求いたします。

➤ **コーヒーブレイク**

会期中の一日2回、参加者にコーヒー・紅茶・お茶菓子を提供いたします。

コーヒー代等は下記料金に含まれますが、追加等には別途料金を申し受ける場合があります。

コーヒーブレイク (1日)	金額 (税抜)	募集枠
プログラム集掲載+看板1枚	¥1,500,000	3

※2017年6月時点の消費税額を加算してご請求いたします。

4. **プロモーショングッズ**

※申込締め切り (予定): 一次締切 2016年9月30日, 最終締切 2017年1月31日

➤ **コンgresバッグ** (制作予定数: 3,000部)

参加者全員に配布されます。学会開催中だけでなく、学会終了後も貴社名を印象付けることができます。

コンgresバッグには、申込企業の企業ロゴまたは製品ロゴと、6th A-PHPBA ロゴ、29th JSHBPS ロゴ を掲載いたします。

デザイン及び仕様の変更には別途料金を申し受けます。

■ 媒体制作費: 1,200円 × 3,000部=3,600,000円 (予定)

■ 依頼社数: 1社

コンgresバッグ	金額 (税抜)	募集枠
企業ロゴまたは製品ロゴ掲載	¥3,000,000	1

※2017年6月時点の消費税額を加算してご請求いたします。

➤ **コンgresバッグへのチラシ封入**

参加者全員に配布されるコンgresバッグに、チラシを封入いたします。

チラシのサイズは、A4以下とさせていただきます。

チラシは、お申込企業にてご作成いただきます。

コンgresバッグ	金額 (税抜)	募集枠
チラシ封入 (1枚あたり)	¥200,000	5

※2017年6月時点の消費税額を加算してご請求いたします。

➤ **ネームストラップ**

参加者全員に配布されるネームストラップ (紐部分) に、申込企業の企業ロゴまたは製品ロゴを印字いたします。

ネームストラップの作成は学会で行い、下記掲載料にデザイン料も含まれております。

ネームストラップ	金額 (税抜)	募集枠
企業ロゴまたは製品ロゴ掲載	2,000,000	1

※2017年6月時点の消費税額を加算してご請求いたします。

➤ **その他**

上記の他に、ご希望のご協賛方法がございましたら、お気軽に6th A-PHPBA 運営準備室にご相談ください。

Part III: 展示

出展要項

第6回アジア・太平洋肝胆膵学会の展示は、第29回日本肝胆膵外科学会と合同で行われる予定ですので、海外からだけでなく、多くの日本人来場者が見込まれ、お申込み企業様にとりましても絶好の宣伝の場となります。

学会参加者の展示場への来場を促すよう、ポスター発表は展示会場内にて開催する予定です。

【募集締切：2017年1月31日】

学会会期：2017年6月7日（水）～2017年6月10日（土）

展示会期：2017年6月8日（木）～2017年6月10日（土）（6月7日設営）

展示会場：パシフィコ横浜 会議センター3F 「301-304」（予定）

スケジュール：搬入：2017年6月7日AM～ / 搬出：2017年6月10日PM（予定）

※詳細は後日お知らせします。

1. 出展料金と展示小間規格

➤ 出展料金

	ブースタイプ	単位	サイズ	価格（税抜）	出展枠（予定）
1	スペース小間 （大）	1	9.0 m ² (W3.0×D3.0×H2.4m)	¥500,000	4
2	スペース小間 （小）	1	3.24 m ² (W1.8×D1.8m)	¥300,000	10
3	基礎小間	1	3.24 m ² (W1.8m×D1.8×H2.4m)	¥300,000	10
4	書的展示	1	W1.8m×D0.6m	¥10,000	20

※2017年6月時点の消費税額を加算してご請求いたします。

➤ 料金に含まれるもの

1. スペース小間（大）

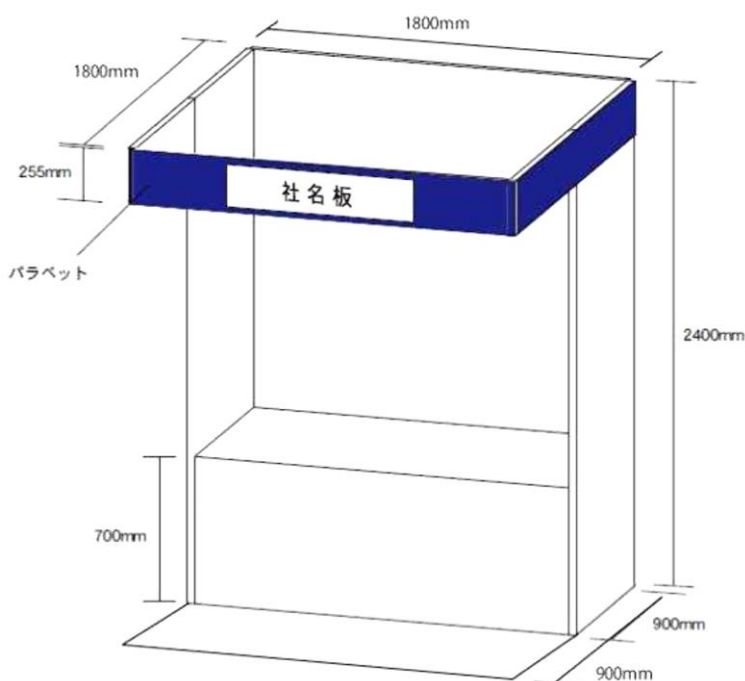
- 展示スペース
- コーヒーブレイク利用
- ウェルカムレセプション参加
- プログラム集への企業名の掲載

2. スペース小間（小）

- 展示スペース
- コーヒーブレイク利用
- プログラム集への企業名の掲載

3. 基礎小間

- 展示ブース
- 照明
- テーブル1台
- コーヒーブレイク利用
- プログラム集への企業名の掲載



装飾物、展示物の高さは、2.4mに制限します。

基礎小間イメージ図

やむを得ず越える場合は、事務局の承認を必要とします。

4. 書籍展示

- 展示用机
(1 テーブルあたり、間口 1,800 mm 奥行き 600 mm 机 (1,800 mm×600 mm) と白布をご用意します。)
- プログラム集への企業名の掲載

2. 出展者数

- 24 小間 (予定)
- 展示小間の割り当ては、学会にて調整のうえ決定します。

3. 海外からの出展

- 日本で許可されていない医薬品や医療機器の出展については運営準備室にご連絡ください。
- 展示会場は bonded display area として指定されないものとします。任意の展示品については、海外から、ATA Carnet のシステムを使用してください。詳細は運営準備室にお問い合わせください。
- 会期中現金と引き換えに出展物を引き渡すことは禁止します。(書籍展示は除く) 但し、運営準備室が認めたものは、限定的に許可する場合がございます。

4. 水・ガスの利用

- 展示場内での水、プロパン・ガスおよび圧縮空気の使用は基本的に禁止いたします。

5. 展示場の管理

- 展示品と展示場の管理には万全を期しますが、盗難や事故、自然災害等による損失に関しては責任を負いかねます。

6. 学会会期、会場時間および会場の変更について

- 学会会期、開場時間および会場は、やむを得ない事情により変更されることがあります。これらの変更による出展の取り消しは認められません。また、学会はこれらの変更による一切の損失に対して責任を持ちません。

お申込み・お支払について

第 6 回アジア・太平洋肝胆膵学会／第 29 回日本肝胆膵外科学会学術集会（6th A-PHPBA/29th JSHBPS）運営準備室が、Organizing Committee を代表して各企業との契約を結びます。
全てのお申込みは先着順で受け付けます。原則、締切日以降はお申込みを受け付けられません。

お申込み方法

添付の申込用紙に必要事項をご記入の上、FAX もしくはメールにて下記までお送りください。

第 6 回アジア・太平洋肝胆膵学会／
第 29 回日本肝胆膵外科学会学術集会（6th A-PHPBA/29th JSHBPS）運営準備室
日本コンベンションサービス株式会社内
〒100-0013 東京都千代田区霞が関 1-4-2 大同生命霞が関ビル 14 階
TEL：03-3508-1214 FAX：03-3508-1302
E-mail：aphpba2017@convention.co.jp

- ※ 企業名は、プログラム掲載時に英語表記が必要になりますので、必ずご記入ください。なお、申込用紙に記載の表記を使用させていただきますので、お間違いのないよう、ご注意ください（大文字・小文字もそのままの記載となります）。
- ※ お申込み後は、ご記載されたご担当者様にご連絡をいたしますので、担当者の変更等ございましたら、お早めに準備室までご連絡ください。

お支払方法

お支払いはすべて日本円でお願います。申込用紙を受理した後、運営準備室より請求書を発行いたします。請求書に記載された支払期日までに、指定された下記口座へ共催費用をご入金ください。振込手数料は貴社のご負担となります。なお、消費税は、2017 年 6 月時点の消費税額を加算してご請求いたします。

銀行名：三菱東京 UFJ 銀行 東京女子医大出張所（店番 315）
口座番号：普通 0043432
口座名：APHPBA2017 会長 山本 雅一

キャンセルについて

キャンセルされる場合には、お早めに運営準備室へご連絡ください。
キャンセル料は、下記の通りです。

- 2016 年 1 月 1 日～12 月 31 日：お申込み金額（税込）の 50%
- 2017 年 1 月 1 日以降：お申込み金額（税込）の 100%

Sponsorship Application Form

第 6 回アジア・太平洋肝胆膵学会
第 29 回日本肝胆膵外科学会学術集会
(6th A-PHPBA/29th JSHBPS)

下記ご記入いただき、運営準備室までお送りください。

FAX: 03-3508-1302 Email: aphpba2017@convention.co.jp

お申込み日: 年 月 日

貴社名(日本語): _____

貴社名(英語): _____

ご担当者様情報

氏名		部署	
住所	〒		
Tel		Fax	
E-mail			
備考	※ご要望等ございましたらこちらにご記載ください。		

合計 _____ 円

※次ページのお申込み項目に○をご記入いただき、こちらの申込用紙とともに、
運営準備室までお送りください。
複数項目のお申込みも可能でございます。

List of Sponsorship Options

(6th A-PHPBA/29th JSHBPS)

お申込み日: 年 月 日

貴社名:

項目		費用(税抜)
1. 共催セミナー		
ミート ザ エキスパート (モーニングセミナー)	130 席	¥1,700,000
ランチョンセミナー	100-150 席	¥2,300,000
	300 席以上	¥2,900,000
イブニングセミナー	300 席以下	¥2,300,000
	350 席以上	¥2,900,000
2. 出版物への広告掲載		
プログラム集	裏表紙 (カラー)	¥300,000
	表 2(白黒)	¥150,000
	表 3(白黒)	¥150,000
	後付 1 ページ (白黒)	¥100,000
	後付 1/2 ページ (白黒)	¥70,000
3. 会場内での各種サービス		
インターネットコーナー	スクリーンセーバー+看板 1 枚	¥2,000,000
PC プレビューセンター	スクリーンセーバー+看板 1 枚	¥2,000,000
ポスター演題発表会場	ポスター会場内でのロゴ掲載	¥1,000,000
コーヒーブレイク	プログラム集掲載+看板 1 枚	¥1,500,000
4. プロモーショングッズ		
コンgresバッグ	企業ロゴまたは製品ロゴ掲載	¥3,000,000
コンgresバッグへのチラシ封入	チラシ封入(1 枚あたり)	¥200,000
ネームストラップ	企業ロゴまたは製品ロゴ掲載	¥2,000,000

※お申込み項目に○をご記入ください。

Exhibition Application Form

第 6 回アジア・太平洋肝胆膵学会 第 29 回日本肝胆膵外科学会学術集会 (6th A-PHPBA/29th JSHBPS)

下記ご記入いただき、運営準備室までお送りください。

FAX: 03-3508-1302 Email: aphpba2017@convention.co.jp

お申込み日: 年 月 日

貴社名(日本語): _____

貴社名(英語): _____

ご担当者様情報

氏名		部署	
住所	〒		
Tel		Fax	
E-mail			
備考	※ご要望等ございましたらこちらにご記載ください。		

ブースタイプ	単位	サイズ	価格(税抜)	申込み枠数
スペース小間(大)	1	9.0 m ² (W3.0×D3.0×H2.4m)	¥500,000	
スペース小間(小)	1	3.24 m ² (W1.8×D1.8m)	¥300,000	
基礎小間	1	3.24 m ² (W1.8×D1.8m)	¥300,000	
書籍展示	1	(W1.8×D0.6m)	¥10,000	

合計 円